



## 产品特性

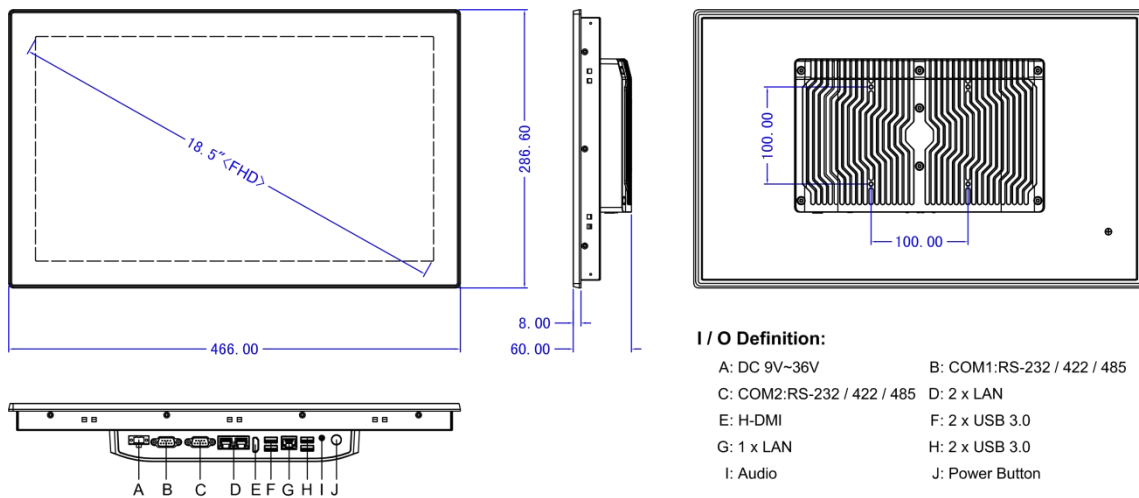
- 工业级 18.5" FHD LCD 屏, 50k 背光寿命
- 全平面光学粘合电容多点触摸屏
- 铝合金面板, IP66 防护等级
- Intel® Alder Lake-N N97 四核 2.0 GHz 处理器
- 1 x DDR5 内存插槽, 最大支持 32GB, 1 x M.2 2280 NVMe or SATA 硬盘
- 3 x Intel® 226-V 2.5GbE 以太网, 支持 WoL 和 PXE
- 2 x RS232/422/485, RS485 支持自动流向控制
- 板载 TPM2.0 模组提供硬件最大安全性
- 支持嵌入式和 VESA 100mm x 100mm 安装
- 9V~36V DC 宽电压输入, 支持过流、过压和反接保护

## 参数表

系统参数	
处理器	Intel® Alder Lake-N N97 Quad-core 2.0GHz , TDP 12W
二级缓存	2.0 MB
芯片组	Integrated with Intel® SoC
内存	1 x DDR5L 4800MHz 8GB, MAX 32GB
硬盘	1 x M.2 120G SSD ( 250G / 500G / 2TB SSD) / 1 x 2.5" SATA
显示	Intel® UHD Graphics
网络	Intel® 226-V GbE LAN
音频	Realtek ACL897 Audio controller
TPM	TPM 2.0
看门狗	支持软件编程 1~255 秒系统复位
操作系统	Windows 10 / 11, Linux, Ubuntu
I/O 接口	
视频	1 x H-DMI
以太网	3 x LAN (10/100/1000/2500 Mbps)
USB	4 x USB 3.0
串口	2 x RS-232 / 422 / 485 ( BIOS 可调 )
声音	1x Audio_out & Mic_in
网络	可选 ( WiFi / Bluetooth / 4G / 5G )
扩展接口	
M.2	1*M.2 ( Key-E, 2230, PCIe+USB, Wifi+BT )
	1*M.2 ( Key-B, 3042/3052, PCIe/ USB 3.0+USB2.0, 4G/5G )
	1*M.2 ( Key-M, 2280, SATA / SSD )
SIM Socket	1x SIM Socket
液晶屏	
屏幕类型	18.5" ( 16:9 )
分辨率	1920 x 1080 ( FHD )
背光亮度	350 cd/m2
对比度	1200:1
背光寿命	50000 hrs
响应时间	85 / 85 / 85 / 85 (CR≥10) ( L / R / U / D )
触摸屏	
类型	光学粘合电容触摸
表面硬度	≥7H

电源	
电源适合器	1 x AC/DC 12V/5A , 60W 可选
电源类型	Support AT, ATX Mode
电源输入	2-Pin Terminal Block Connector with Power Input 9~36VDC
电源保护	OVP ( 过压保护 )   OCP ( 过流保护 )   RPP ( 反接保护 )
最大功耗	≤35W
物理特性	
产品机构	铝合金面板喷砂氧化处理
安装方式	支架 / 墙壁 / VESA / 面板
产品尺寸	466 x 287 x 60 mm
开孔尺寸	452 x 273 mm
包装尺寸	500 x 180 x 450 mm
净重	4.9 KG
环境 / 认证	
工作温度	-20~70°C ( -4~158°F )
存储温度	-30~80°C (-22~176°F)
相对湿度	5%~95%@40°C, non-condensing
抗击振动	1.5 Grms, IEC 60068-2-64, random, 5 ~ 500 Hz, 1 hr/axis
防水等级	前面板 IP66
认证	CE, FCC, UL, KC, Class A, ROHS , IEC / EN 62368-1

## 尺寸和接口



Panel Cutout Dimensions: 452 x 273 mm (17.80 x 10.75 in )

## 订购信息

可用型号	描述
PPC-C185WAC	18.5" 无风扇工业面板电脑 Intel® Elkhart Lake Celeron J6412 2.0GHz 处理器, 电容触摸
PPC-X185WAC	18.5" 无风扇工业面板电脑 Intel® Elkhart Lake Atom X6425E 2.0GHz 处理器, 电容触摸
PPC-N185WAC	18.5" 无风扇工业面板电脑 Intel® Alder Lake-N N97 2.0GHz 处理器, 电容触摸

## 包装清单

1 x 标准产品
1 x 60W PSU (电源)
1 x 电源线及插头
8 x 固定扣