



产品特性

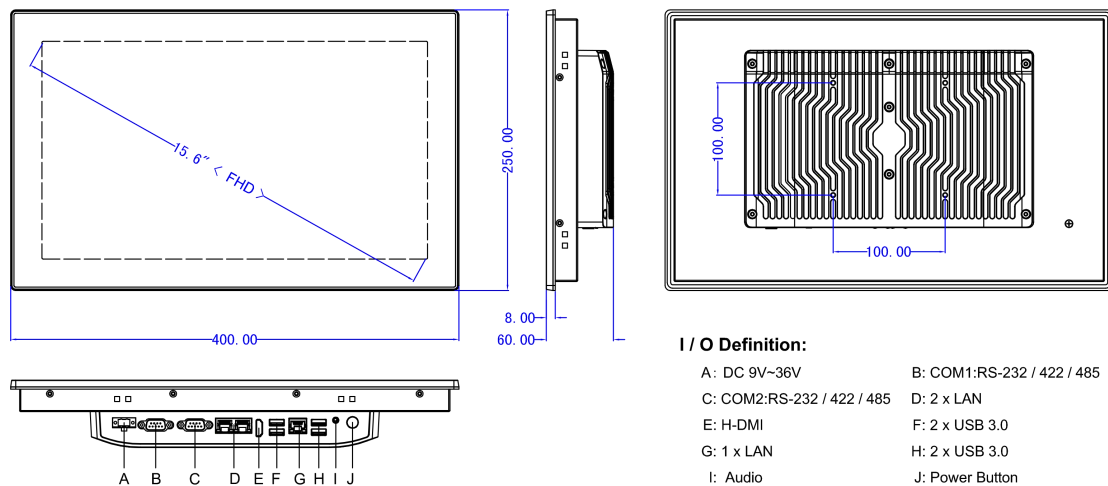
- 工业级 15.6" FHD LCD 屏, 50k 背光寿命
- 全平面光学粘合电容多点触摸屏
- 铝合金面板, IP66 防护等级
- Intel® Alder Lake-N N97 四核 2.0 GHz 处理器
- 1 x DDR5 内存插槽, 最大支持 32GB, 1 x M.2 2280 NVMe or SATA 硬盘
- 3 x Intel® 226-V 2.5GbE 以太网, 支持 WoL 和 PXE
- 2 x RS232/422/485, RS485 支持自动流向控制
- 板载 TPM2.0 模组提供硬件最大安全性
- 支持嵌入式和 VESA 100mm x 100mm 安装
- 9V~36V DC 宽电压输入, 支持过流、过压和反接保护

参数表

| 系统参数 | |
|------------|---|
| 处理器 | Intel® Alder Lake-N N97 Quad-core 2.0GHz , TDP 12W |
| 二级缓存 | 2.0 MB |
| 芯片组 | Integrated with Intel® SoC |
| 内存 | 1 x DDR5L 4800MHz 8GB, MAX 32GB |
| 硬盘 | 1 x M.2 120G SSD (250G / 500G / 2TB SSD) / 1 x 2.5" SATA |
| 显示 | Intel® UHD Graphics |
| 网络 | Intel® 226-V GbE LAN |
| 音频 | Realtek ACL897 Audio controller |
| TPM | TPM 2.0 |
| 看门狗 | 支持软件编程 1~255 秒系统复位 |
| 操作系统 | Windows 10 / 11, Linux, Ubuntu |
| I/O 接口 | |
| 视频 | 1 x H-DMI |
| 以太网 | 3 x LAN (10/100/1000/2500 Mbps) |
| USB | 4 x USB 3.0 |
| 串口 | 2 x RS-232 / 422 / 485 (BIOS 可调) |
| 声音 | 1x Audio_out & Mic_in |
| 网络 | 可选 (WiFi / Bluetooth / 4G / 5G) |
| 扩展接口 | |
| M.2 | 1*M.2 (Key-E, 2230, PCIe+USB, Wifi+BT) |
| | 1*M.2 (Key-B, 3042/3052, PCIe/ USB 3.0+USB2.0, 4G/5G) |
| | 1*M.2 (Key-M, 2280, SATA / SSD) |
| SIM Socket | 1x SIM Socket |
| 液晶屏 | |
| 屏幕类型 | 15.6" (16:9) |
| 分辨率 | 1920 x 1080 (FHD) |
| 背光亮度 | 450 cd/m2 |
| 对比度 | 1000:1 |
| 背光寿命 | 50000 hrs |
| 响应时间 | 89 / 89 / 89 / 89 (CR≥10) (L / R / U / D) |
| 触摸屏 | |
| 类型 | 光学粘合电容触摸 |
| 表面硬度 | ≥7H |

| 电源 | |
|---------|---|
| 电源适合器 | 1 x AC/DC 12V/5A , 60W 可选 |
| 电源类型 | Support AT, ATX Mode |
| 电源输入 | 2-Pin Terminal Block Connector with Power Input 9~36VDC |
| 电源保护 | OVP (过压保护) OCP (过流保护) RPP (反接保护) |
| 最大功耗 | ≤35W |
| 物理特性 | |
| 产品机构 | 铝合金面板喷砂氧化处理 |
| 安装方式 | 支架 / 墙壁 / VESA / 面板 |
| 产品尺寸 | 400 x 250 x 60 mm |
| 开孔尺寸 | 386 x 236 mm |
| 包装尺寸 | 460 x 180 x 400 mm |
| 净重 | 4.1 kg |
| 环境 / 认证 | |
| 工作温度 | -20~70°C (-4~158°F) |
| 存储温度 | -30~80°C (-22~176°F) |
| 相对湿度 | 5%~95%@40°C, non-condensing |
| 抗击振动 | 1.5 Grms, IEC 60068-2-64, random, 5 ~ 500 Hz, 1 hr/axis |
| 防水等级 | 前面板 IP66 |
| 认证 | CE, FCC, UL, KC, Class A, ROHS , IEC / EN 62368-1 |

尺寸和接口



Panel Cutout Dimensions: 386 x 236 mm (15.20 x 9.29 in)

订购信息

| 可用型号 | 描述 |
|-------------|--|
| PPC-C156WAC | 15.6" 无风扇工业面板电脑 Intel® Elkhart Lake Celeron J6412 2.0GHz 处理器, 电容触摸 |
| PPC-X156WAC | 15.6" 无风扇工业面板电脑 Intel® Elkhart Lake Atom X6425E 2.0GHz 处理器, 电容触摸 |
| PPC-N156WAC | 15.6" 无风扇工业面板电脑 Intel® Alder Lake-N N97 2.0GHz 处理器, 电容触摸 |

包装清单

| |
|------------------|
| 1 x 标准产品 |
| 1 x 60W PSU (电源) |
| 1 x 电源线及插头 |
| 8 x 固定扣 |