



产品特性

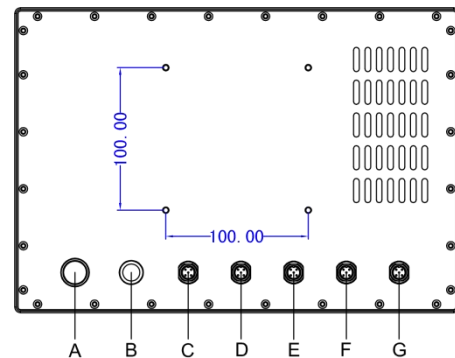
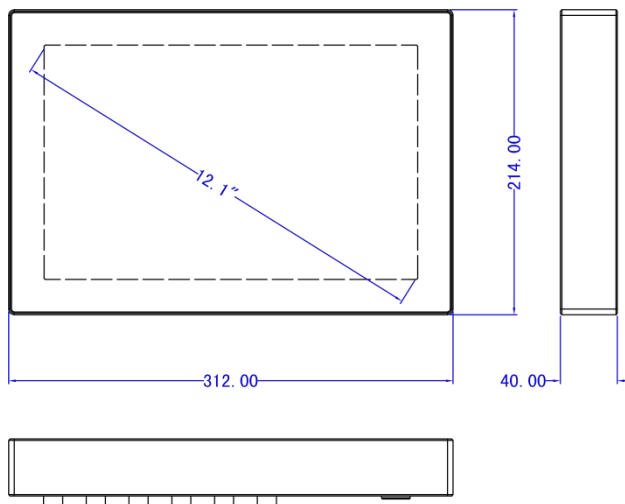
- 工业级 12.1" WXGA LCD 屏, 50k 背光寿命
- 全平面光学粘合电容多点触摸屏
- Intel® Alder Lake-N N97 四核 2.0 GHz 处理器
- 1 x DDR5 内存插槽, 最大支持 32GB, 1 x M.2 2280 NVMe or SATA 硬盘
- SP13 I/O 接口: 2 x LAN / 2 x USB / 1 x COM
- 整机 IP66/IP69K, 坚固铝合金机壳
- 板载 TPM2.0 模组提供硬件最大安全性
- 工作温度范围: -20°C 到 70°C
- DC 9V~36V 宽压输入,支持过流、过压和反接保护

参数表

系统参数	
处理器	Intel® Alder Lake-N N97 Quad-core 2.0GHz , TDP 12W
二级缓存	2.0MB
芯片组	Integrated with Intel® SoC
内存	1 x DDR5L 4800MHz 4GB, MAX 32GB
硬盘	1 x M.2 120G SSD (250G / 500G / 2TB SSD)
显示	Intel® UHD Graphics
网络	Intel® 226-V GbE LAN
音频	Realtek ALC897 Audio controller
TPM	TPM 2.0
看门狗	Software Programmable Supports 1~255 sec. System Reset
操作系统	Windows 10 / 11, Linux, Ubuntu
I/O 接口	
视频	1 x H-DMI (可选)
以太网	2 x SP13 / RJ45 防水连接器
USB	2 x SP13 / USB2.0 防水连接器
串口	1 x SP13 / RS232 防水连接器
WiFi	可选 (WiFi / Bluetooth / 4G / 5G)
其他	1 x Power Switch
扩展接口	
M.2	1*M.2 (Key-E, 2230, PCIe+USB, Wifi+BT)
	1*M.2 (Key-B, 3042/3052, PCIe/ USB 3.0+USB2.0, 4G/5G)
	1*M.2 (Key-M, 2280,NVMe/ SATA, SSD)
SIM Socket	1x SIM Socket
液晶屏	
屏幕类型	12.1" (16:10)
分辨率	1280 x 800
背光亮度	400 cd/m2
对比度	1000:1
背光寿命	50000 hrs
响应时间	89 / 89 / 89 / 89 (CR≥10) (L / R / U / D)
触摸屏	
类型	光学粘合电容触摸
表面硬度	≥7H

电源	
电源输入	1 x SP13 防水连接器 DC 9V~36V 宽压输入
电源类型	Support AT, ATX Mode
电源保护	OVP (过压保护) OCP (过流保护) RPP (反接保护)
最大功耗	≤45W
物理特性	
产品机构	铝合金外壳喷砂氧化处理
安装方式	支架 / 墙壁 / VESA
产品尺寸	312 x 214 x 40 mm
包装尺寸	450 x 170 x 350 mm
净重	3.5 KG
环境 / 认证	
工作温度	-20~70°C (-4~158°F)
存储温度	-30~80°C (-22~176°F)
相对湿度	5%~95%@40°C, non-condensing
抗击振动	1.5 Grms, IEC 60068-2-64, random, 5 ~ 500 Hz, 1 hr/axis
防水等级	IP66 / IP69K
认证	CE, FCC, Class A, ROHS

尺寸和接口



I / O Definition:

- | | |
|---------------------|---------------------|
| A: Power Switch | B: Airflow valve |
| C: USB (optional) | D: USB (optional) |
| E: LAN (optional) | F: COM (optional) |
| G: DC 9V~36V | |

Product Dimensions: 312 x 214 x 40 mm (12.28 x 8.43 x 1.57 in)

订购信息

可用型号	描述
WPC-N012WAC	12.1" 无风扇防水电脑 Intel® Alder Lake-N N97 2.0GHz 处理器, 电容触摸

包装清单

1 x 标准产品
1 x 60W PSU (电源)
2 x SP13 防水 USB 线 2M
1 x SP13 防水 COM 线 2M
2 x SP13 防水 LAN 线 2M