



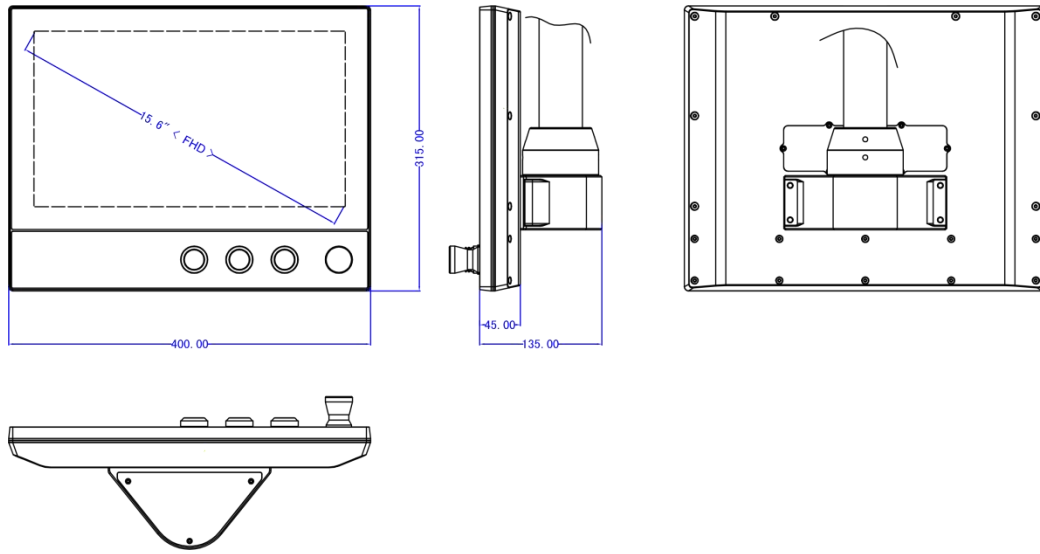
## 产品特性

- 工业级 15.6" FHD LCD 屏, 50k 背光寿命
- 全平面光学粘合电容多点触摸屏
- 铝合金面板, IP66 防护等级
- 视频输入接口: 1 x VGA / 1 x HDMI
- 支持 USB 接口实现触控功能
- 嵌入式和 VESA 100mm x 100mm 安装
- 支持 RAFI FS22+ 系列按钮扩展和不锈钢 48 系列悬臂组件
- 工作温度范围: -20°C 到 70°C
- DC 12V~24V 宽压输入

## 参数表

液晶屏	
屏幕类型	15.6" ( 16:9 )
分辨率	1920 x 1080 ( FHD )
背光亮度	450 cd/m2
对比度	1000:1
背光 MTBF (小时)	50000 Hr (min.)
可视角度	89 / 89 / 89 / 89 (CR≥10) ( L / R / U / D )
触摸屏	
类型	光学粘合电容触摸
表面硬度	≥7H
I/O 接口	
视频	1 x VGA
以太网	1 x H-DMI
按钮	1 x Touch USB
支架臂套件	1 x OSD Control Key
按钮	RAFI FS22+ Select / Green / Red / Stop Button ( optional )
支架臂套件	不锈钢 48 系列
电源	
电源适配器	1 x Optional AC/DC 12V/4A , 48W
电源输入	2-pin Terminal Block Connector with Power Input 12~24VDC
最大功耗	≤30W
物理特性	
产品机构	铝合金面板喷砂氧化处理
安装方式	支架 / 墙壁 / VESA / 面板
产品尺寸	400 x 315 x 135 mm
包装尺寸	500 x 180 x 450 mm
净重	6.6 kg
环境 / 认证	
工作温度	-20~70°C ( -4~158°F )
存储温度	-30~80°C (-22~176°F)
相对湿度	5%~95%@40°C, non-condensing
抗振动	1.5 Grms, IEC 60068-2-64, random, 5 ~ 500 Hz, 1 hr/axis
防水等级	前面板 IP66
认证	CE, FCC, Class A, ROHS , IEC / EN 62368-1

## 尺寸和接口



## 订购信息

可用型号	描述
DCM-H156WAC	15.6" FHD LCD 液晶屏工业显示器, 电容触摸, 1 x HDMI / 1 x VGA / 1 x T-USB / DC 12V~24V

## 包装清单

1 x 标准产品
1 x 60W PSU (电源)
1 x 1.5M HDMI 线
1 x 1.5M T-USB 线
支架臂套件: 不锈钢 48 系列