



## 产品特性

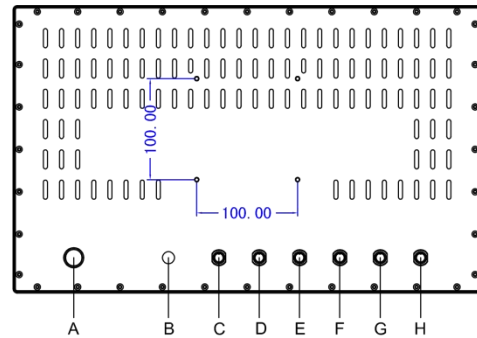
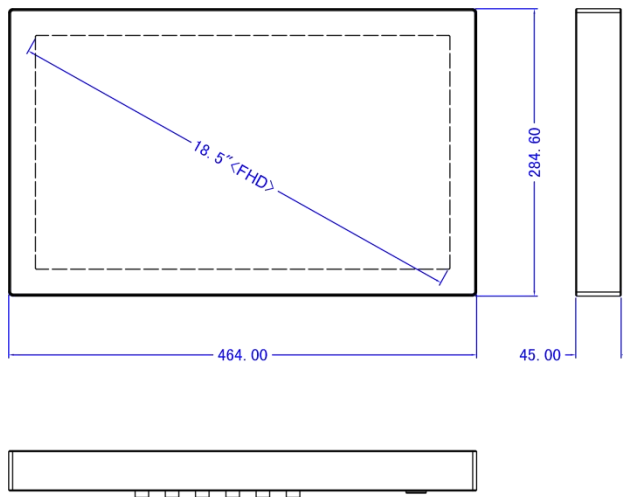
- 工业级 18.5" FHD LCD 屏, 50k 背光寿命
- 全平面光学粘合电容多点触摸屏
- 12 代 Intel® Alder Lake Core™ i3 / i5 / i7 处理器
- 2 x DDR5 内存插槽, 最大支持 64GB, 1\*M.2 2280, NVMe or SATA 硬盘
- SP13 I/O 接口: 2 x LAN / 2 x USB / 1 x COM
- 整机 IP66/IP69K, 坚固铝合金机壳
- 板载 TPM2.0 模组提供硬件最大安全性
- 工作温度范围: -20°C 到 70°C
- DC 9V~36V 宽压输入,支持过流、过压和反接保护

## 参数表

系统参数			
处理器	12th Gen Intel® Core™ i3-1215U	12th Gen Intel® Core™ i5-1235U	12th Gen Intel® Core™ i7-1255U
二级缓存	10MB	12MB	12MB
TDP	15W	15W	15W
显示	Intel® UHD Graphics	Intel® Iris® Xe Graphics	Intel® Iris® Xe Graphics
芯片组	Integrated With Intel® SoC		
内存	2 x DDR5 4800 MHz 8GB, Up to 64GB		
硬盘	1 x M.2 120G SSD ( 250G / 500G / 2TB SSD)		
网络	Intel® 226-V GbE LAN		
音频	Realtek ALC897 Audio controller		
TPM	TPM 2.0		
看门狗	Software Programmable Supports 1~255 sec. System Reset		
操作系统	Windows 10 / 11, Linux, Ubuntu		
I/O 接口			
视频	1 x H-DMI ( 可选 )		
以太网	2 x SP13 / RJ45 防水连接器		
USB	2 x SP13 / USB2.0 防水连接器		
串口	1 x SP13 / RS232 防水连接器		
WiFi	可选 ( WiFi / Bluetooth / 4G / 5G )		
其他	1 x Power Switch		
扩展接口			
M.2	1*M.2 ( Key-E, 2230, PCIe+USB, Wifi+BT )		
	1*M.2 ( Key-B, 3042/3052, PCIe/ USB 3.0+USB2.0, 4G/5G )		
	1*M.2 ( Key-M, 2280, NVMe/ SATA, SSD )		
SIM Socket	1x SIM Socket		
液晶屏			
屏幕类型	18.5" ( 16:9 )		
分辨率	1920 x 1080 ( FHD )		
背光亮度	350 cd/m2		
对比度	1200:1		
背光寿命	50,000 hrs ( LED Backlight )		
响应时间	85 / 85 / 85 / 85 (CR≥10) ( L / R / U / D )		
触摸屏			
类型	光学粘合电容触摸		
表面硬度	≥7H		

电源	
电源输入	1 x SP13 防水连接器 DC 9V~36V 宽压输入
电源类型	Support AT, ATX Mode
电源保护	OVP ( 过压保护 )   OCP ( 过流保护 )   RPP ( 反接保护 )
最大功耗	≤45W
物理特性	
产品机构	铝合金外壳喷砂氧化处理
安装方式	支架 / 墙壁 / VESA
产品尺寸	464 x 285 x 45 mm
包装尺寸	500 x 180 x 450 mm
净重	7.5 KG
环境 / 认证	
工作温度	-20~70°C ( -4~158°F )
存储温度	-30~80°C (-22~176°F)
相对湿度	5%~95%@40°C, non-condensing
抗冲击振动	1.5 Grms, IEC 60068-2-64, random, 5 ~ 500 Hz, 1 hr/axis
防水等级	IP66 / IP69K
认证	CE, FCC, Class A, ROHS

## 尺寸和接口



### I / O Definition:

A: Power Button	B: Breather Valve
C: COM ( optional )	D: USB ( optional )
E: USB ( optional )	F: LAN ( optional )
G: LAN ( optional )	H: DC 9V~36V

**Product Dimensions: 464 x 284.6 x 45 mm (18.27 x 11.2 x 1.77 in)**

## 订购信息

可用型号	描述
WPC-3185WAC	18.5" 无风扇防水电脑 12代 Intel® Alder Lake Core™ i3-1215U 1.2GHz 处理器, 电容触摸
WPC-5185WAC	18.5" 无风扇防水电脑 12代 Intel® Alder Lake Core™ i5-1235U 1.3GHz 处理器, 电容触摸
WPC-7185WAC	18.5" 无风扇防水电脑 12代 Intel® Alder Lake Core™ i7-1255U 1.7GHz 处理器, 电容触摸

## 包装清单

1 x 标准产品
1 x 60W PSU (电源)
2 x SP13 防水 USB 线 2M
1 x SP13 防水 COM 线 2M
2 x SP13 防水 LAN 线 2M