



产品特性

- 12代 Intel® Alder Lake Core™ i3 / i5 / i7 处理器
- 2 x DDR5 4800MHz SODIMM, 最大 64GB
- 1 x 2.5 SATA 硬盘, 1*M.2 2280, NVMe or SATA 硬盘
- 1 x M.2 (2230, Wifi+BT), 1 x M.2.0 (3042/3052, 4G/5G)
- 2 x HDMI 双重独立显示
- 3 x Intel® 千兆以太网 (支持局域网唤醒和 PXE)
- 2 x RS232/422/485, RS485 支持自动流向控制
- 支持 TPM2.0 安全加密和 vPro 技术
- 工作温度范围: -30°C 到 70°C
- 9V~36VDC 宽电压输入, 具有过流、过压和反接保护

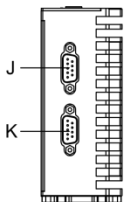


参数表

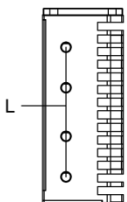
系统参数			
处理器	12th Gen Intel® Core™ i3-1215U	12th Gen Intel® Core™ i5-1235U	12th Gen Intel® Core™ i7-1255U
二级缓存	10MB	12MB	12MB
TDP	15W	15W	15W
显示	Intel® UHD Graphics	Intel® Iris® Xe Graphics	Intel® Iris® Xe Graphics
芯片组	Integrated with Intel® SoC		
内存	DDR5 4800 MHz, Dual Channel SODIMM x 2, up to 64GB		
硬盘	1 x M.2 120G SSD (250G / 500G / 2TB SSD) / 1 x 2.5" SATA		
网络	Intel® 226-V / I219-LM GbE LAN		
音频	Realtek ALC897 Audio controller		
TPM	TPM 2.0		
看门狗	支持软件编程 1~255 秒系统复位		
操作系统	Windows 10 / 11, Linux, Ubuntu		
I/O 接口			
视频	2 x HD-MI		
以太网	2 x 2.5GbE / 1x 1GbE		
USB	4 x USB 3.2 Gen2		
串口	2 x RS-232 / 422 / 485 (Adjustable through BIOS)		
声音	1x Audio_out & Mic_in		
扩展接口			
M.2	1*M.2 (Key-E, 2230, PCIe+USB, Wifi+BT)		
	1*M.2 (Key-B, 3042/3052, PCIe / USB 3.0+USB2.0, 4G/5G)		
	1*M.2 (Key-M, 2280, NVMe/ SATA, SSD)		
SIM Socket	1x SIM Socket		
电源			
电源适配器	1 x Optional AC/DC 12V/5A , 60W		
电源类型	Support AT, ATX Mode		
电源输入	2-pin Terminal Block Connector with Power Input 9~36VDC		
电源保护	OVP (Over Voltage Protection) OCP (Over Current Protection) RPP (Reverse Polarity Protection)		
最大功耗	≤45W		

物理特性	
产品机构	铝合金外壳喷砂氧化处理
外观颜色	灰色 / 黑色 / 银色
安装方式	200 x 25 mm / DIN-Rail
产品尺寸	185 x 116 x 50 mm
包装尺寸	360 x 180 x 320 mm
净重	1.2 KG
环境 / 认证	
工作温度	-30~70°C (-22~158°F)
存储温度	-40~85°C (-40~185°F)
相对湿度	10% to 95% (non-condensing)
抗击振动	1.5 Grms, IEC 60068-2-64, random, 5 ~ 500 Hz, 1 hr/axis
认证	CE, FCC, Class A, ROHS

尺寸和接口



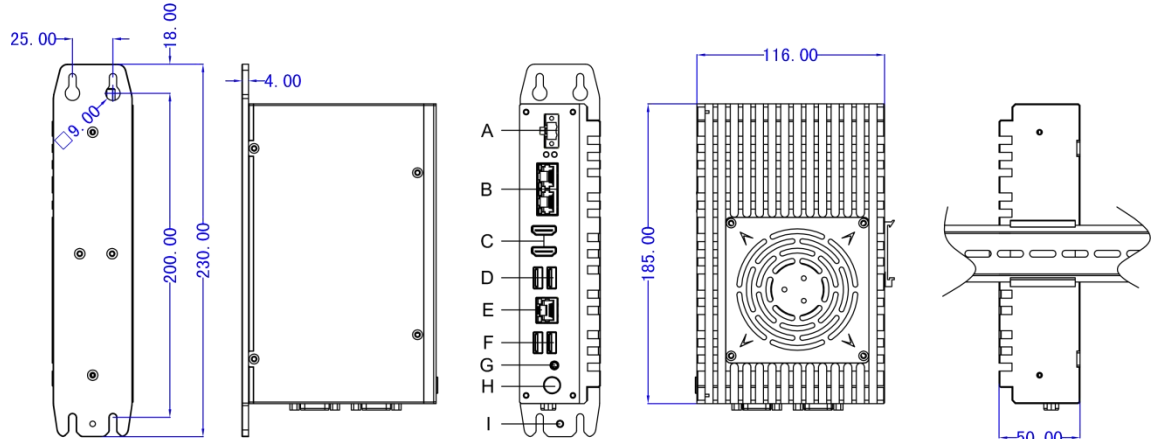
J
K



L

I/O Definition:

A: DC 9V-36V	B: 2 x LAN 1 / 2
C: 2 x H-DMI	D: 2 x USB3.2
E: LAN 3	F: 2 x USB3.2
G: AUDIO	H: Power Button
I: GND	J: COM1
K: COM2	L: ANT



订购信息

可用型号	描述
EFIC-20123D	嵌入式工业计算机 12th Gen Intel® Alder Lake Core™ i3-1215U 1.2GHz 处理器
EFIC-20125D	嵌入式工业计算机 12th Gen Intel® Alder Lake Core™ i5-1235U 1.3GHz 处理器
EFIC-20127D	嵌入式工业计算机 12th Gen Intel® Alder Lake Core™ i7-1255U 1.7GHz 处理器

包装清单

1 x 标准产品
1 x 60W PSU (电源)
1 x 35 导轨夹
1 x 壁挂支架
1 x DVD 光盘驱动