



产品特性

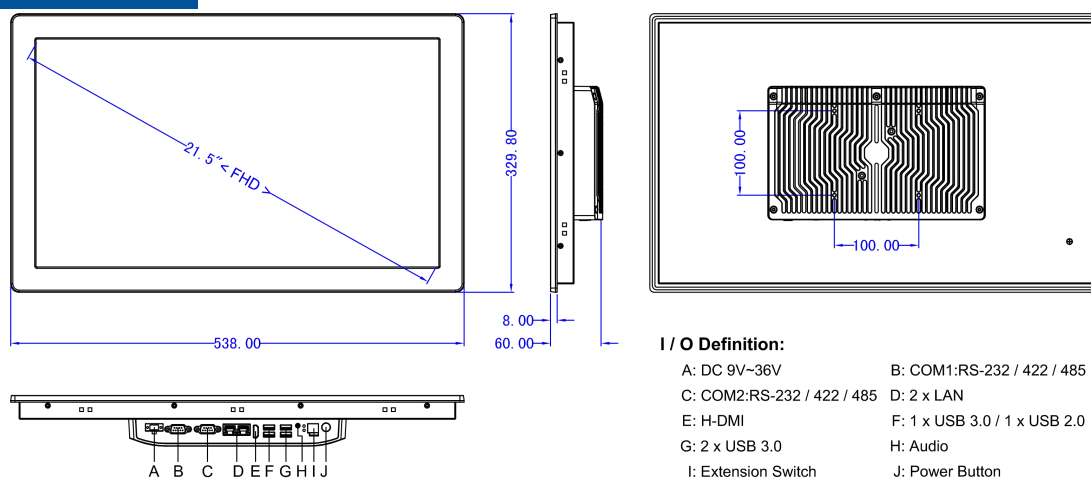
- 工业级 21.5" FHD LCD 屏, 50k 背光寿命
- 5 线电阻触摸屏, EETI 控制器
- 铝合金面板, IP65 防护等级
- 8th / 10th Gen Intel® Whiskey Lake Core™ i3 / i5 / i7 处理器
- 2 x DDR4 内存最大支持 64GB, 1 x M.2 2280 / 1 x mSATA 硬盘
- 2 x Intel® 211 1GbE 以太网, 支持 WoL 和 PXE
- 2 x RS232/422/485, RS485 支持自动流向控制
- 板载 TPM2.0 模组提供硬件最大安全性
- 支持嵌入式和 VESA 100mm x 100mm 安装
- 9V~36V DC 宽电压输入, 支持过流、过压和反接保护

参数表

| 系统参数 | | | |
|------------|---|---------------------------------|-------------------------------|
| 处理器 | 8th Gen Intel® Core™ i3-8145U | 10th Gen Intel® Core™ i5-10210U | 8th Gen Intel® Core™ i7-8565U |
| 二级缓存 | 4MB | 6MB | 8MB |
| TDP | 25W | 25W | 25W |
| 芯片组 | Integrated with Intel® SoC | | |
| 内存 | 2 x DDR4L 2400MHz 4GB, Up to 64GB | | |
| 硬盘 | 1 x M.2 120G SSD (250G / 500G / 2TB SSD) / 1 x mSATA | | |
| 显示 | Intel HD Graphics 620 | | |
| 网络 | Intel® I211-AT GbE LAN | | |
| 音频 | Realtek ACL897 Audio controller | | |
| TPM | TPM 2.0 | | |
| 看门狗 | 支持软件编程 1~255 秒系统复位 | | |
| 操作系统 | Windows 10 / 11, Linux, Ubuntu | | |
| I/O 接口 | | | |
| 视频 | 1 x H-DMI | | |
| 以太网 | 2 x LAN (10/100/1000 Mbps) | | |
| USB | 3 x USB 3.0 / 1 x USB 2.0 | | |
| 串口 | 2 x RS-232 / 422 / 485 (BIOS 可调) | | |
| 声音 | 1x Audio_out & Mic_in | | |
| 网络 | 可选 (WiFi / Bluetooth / 4G / 5G) | | |
| 扩展接口 | | | |
| M.2 | 1*M.2 (Key-E, 2230, PCIe+USB, Wifi+BT) | | |
| | 1*M.2 (Key-B, 3042/3052, PCIe/ USB 3.0+USB2.0, 4G/5G) | | |
| SIM Socket | 1x SIM Socket | | |
| 液晶屏 | | | |
| 屏幕类型 | 21.5" (16:9) | | |
| 分辨率 | 1920 x 1080 (FHD) | | |
| 背光亮度 | 400 | | |
| 对比度 | 1000:1 | | |
| 背光寿命 | 50000 hrs | | |
| 响应时间 | 89 / 89 / 89 / 89 (CR≥10) (L / R / U / D) | | |
| 触摸屏 | | | |
| 类型 | 5 线电阻触摸 | | |
| 表面硬度 | ≥3H | | |

| 电源 | |
|---------|---|
| 电源适配器 | 1 x AC/DC 12V/5A , 60W 可选 |
| 电源类型 | Support AT, ATX Mode |
| 电源输入 | 2-pin Terminal Block Connector with Power Input 9~36VDC |
| 电源保护 | OVP (过压保护) OCP (过流保护) RPP (反接保护) |
| 最大功耗 | ≤45W |
| 物理特性 | |
| 产品机构 | 铝合金外壳喷砂氧化处理 |
| 安装方式 | 支架 / 墙壁 / VESA / 面板 |
| 产品尺寸 | 538 x 330 x 62 mm |
| 开孔尺寸 | 520 x 312 mm |
| 包装尺寸 | 630 x 190 x 480 mm |
| 净重 | 6.5 KG |
| 环境 / 认证 | |
| 工作温度 | -20~70°C (-4~158°F) |
| 存储温度 | -30~80°C (-22~176°F) |
| 相对湿度 | 5%~95%@40°C, non-condensing |
| 抗击振动 | 1.5 Grms, IEC 60068-2-64, random, 5 ~ 500 Hz, 1 hr/axis |
| 防水等级 | 前面板 IP65 |
| 认证 | CE, FCC, KC , Class A, ROHS , IEC / EN 62368-1 |

尺寸和接口



Panel Cutout Dimensions: 520 x 312 mm (20.47 x 12.28 in)

订购信息

| 可用型号 | 描述 |
|-------------|---|
| PPC-3215WAR | 21.5" 无风扇工业面板电脑 8th Gen Intel® Whiskey Lake Core™ i3-8145U 2.1GHz 处理器, 电阻触摸 |
| PPC-5215WAR | 21.5" 无风扇工业面板电脑 10th Gen Intel® Comet Lake Core™ i5-10210U 1.6GHz 处理器, 电阻触摸 |
| PPC-7215WAR | 21.5" 无风扇工业面板电脑 8th Gen Intel® Whiskey Lake Core™ i7-8565U 1.8GHz 处理器, 电阻触摸 |

包装清单

| |
|------------------|
| 1 x 标准产品 |
| 1 x 光盘驱动 |
| 1 x 60W PSU (电源) |
| 1 x 电源线及插头 |
| 10 x 固定扣 |

邮箱: qiyun@qytpc.com 网站: <http://www.qytpc.com>

电话: +85-755-86534866 | 地址: 深圳市宝安区石岩街道应人石社区香象工业园 1 栋 5 楼