



## 产品特性

- 工业级 21.5" FHD LCD 屏, 50k 背光寿命
- 全平面电容多点触摸屏
- 铝合金面板, IP66 防护等级
- 12代 Intel® Alder Lake Core™ i3 / i5 / i7 处理器
- 2 x DDR5 内存最大支持 64GB, 1 \* M.2 2280 NVMe or SATA 硬盘
- 2 x Intel® 226-V 2.5GbE / 1 x Intel® 219 GbE 以太网, 支持 WoL 和 PXE
- 支持 TPM2.0 安全加密和 vPro 技术
- 支持 RAFI FS22+ 系列按钮扩展和不锈钢 48 系列悬臂组件
- 工作温度范围: -20°C 到 70°C
- DC 9V~36V 宽压输入, 支持过流、过压和反接保护

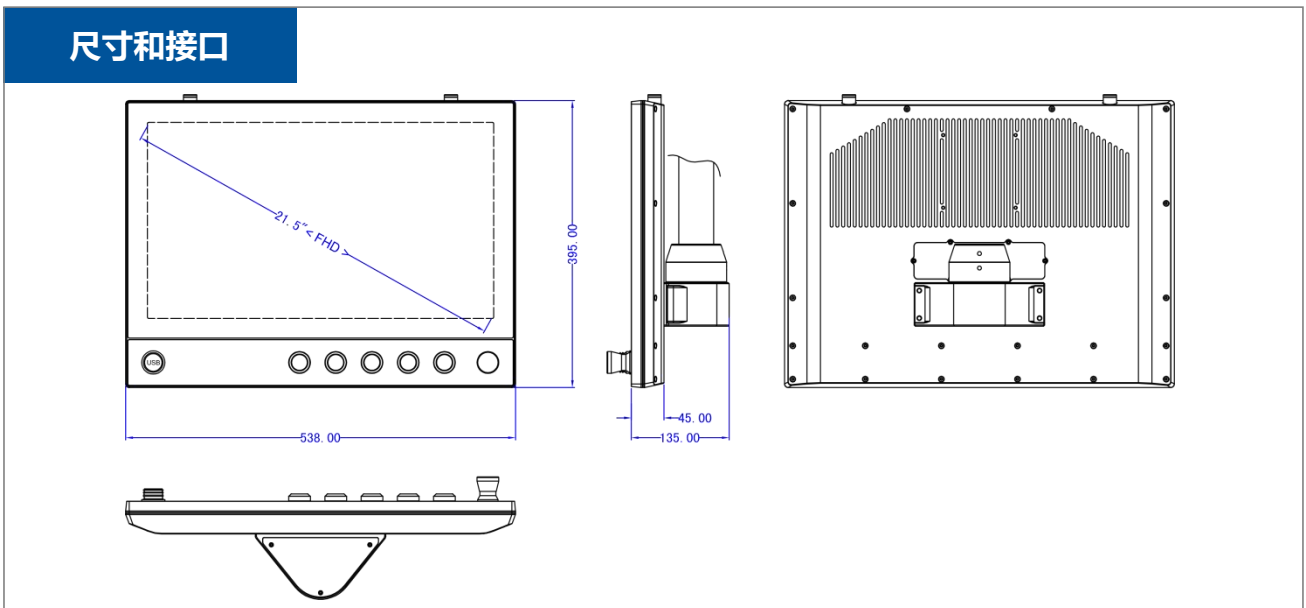


## 参数表

系统参数			
处理器	12th Gen Intel® Core™ i3-1215U	12th Gen Intel® Core™ i5-1235U	12th Gen Intel® Core™ i7-1255U
二级缓存	10MB	12MB	12MB
TDP	15W	15W	15W
芯片组	Integrated with Intel® SoC		
内存	DDR5 4800 MHz, Dual Channel SODIMM x 2, up to 64GB		
硬盘	1 x M.2 120G SSD ( 250G / 500G / 2TB SSD) / 1 x 2.5" SATA		
显示	Intel® Iris® Xe Graphics		
网络	Intel® 226-V / I219-LM GbE LAN		
音频	Realtek ALC897 Audio controller		
TPM	TPM 2.0		
看门狗	支持软件编程 1~255 秒系统复位		
操作系统	Windows 10 / 11, Linux, Ubuntu		
I/O 接口			
视频	2 x HD-MI		
以太网	2 x 2.5GbE / 1x 1GbE		
USB	4 x USB 3.2 Gen2		
按钮	RAFI FS22+ Select / Green / Red / Stop Button ( 可选 )		
支架臂套件	不锈钢 48 系列		
网络	可选 ( WiFi / Bluetooth / 4G / 5G )		
扩展接口			
M.2	1 * M.2 ( Key-E, 2230, PCIe+USB, Wifi+BT )		
	1 * M.2 ( Key-B, 3042/3052, PCIe/ USB 3.0+USB2.0, 4G/5G )		
	1 * M.2 ( Key-M, 2280, NVMe/ SATA, SSD )		
SIM Socket	1x SIM Socket		
液晶屏			
屏幕类型	21.5" ( 16:9 )		
分辨率	1920 x 1080 ( FHD )		
背光亮度	400		
对比度	1000:1		
背光寿命	50000 hrs		
响应时间	89 / 89 / 89 / 89 (CR≥10) ( L / R / U / D )		
触摸屏			
类型	10 点电容触摸		
表面硬度	≥7H		

电源	
电源适配器	1 x AC/DC 12V/5A , 60W 可选
电源类型	Support AT, ATX Mode
电源输入	2-pin Terminal Block Connector with Power Input 9~36VDC
电源保护	OVP ( 过压保护 )   OCP ( 过流保护 )   RPP (反接保护)
最大功耗	≤45W
物理特性	
产品机构	铝合金外壳喷砂氧化处理
安装方式	支架 / 墙壁 / VESA
产品尺寸	538 x 395 x 135 mm
开孔尺寸	/
包装尺寸	930 x 230 x 610 mm
净重	12.5 KG
环境 / 认证	
工作温度	-20~70°C ( -4~158°F )
存储温度	-30~80°C (-22~176°F)
相对湿度	5%~95%@40°C, non-condensing
抗击振动	1.5 Grms, IEC 60068-2-64, random, 5 ~ 500 Hz, 1 hr/axis
防水等级	前面板 IP66
认证	CE, FCC, KC , Class A, ROHS , IEC / EN 62368-1

## 尺寸和接口



## 订购信息

可用型号	描述
DCP-3215WAC	21.5" 无风扇设备控制面板 12th Gen Intel® Alder Lake Core™ i3-1215U 1.2GHz 处理器, 电容触摸
DCP-5215WAC	21.5" 无风扇设备控制面板 12th Gen Intel® Alder Lake Core™ i5-1235U 1.3GHz 处理器, 电容触摸
DCP-7215WAC	21.5" 无风扇设备控制面板 12th Gen Intel® Alder Lake Core™ i7-1255U 1.7GHz 处理器, 电容触摸

## 包装清单

1 x 标准产品
1 x 光盘驱动
1 x 60W PSU (电源)
1 x 电源线及插头