



产品特性

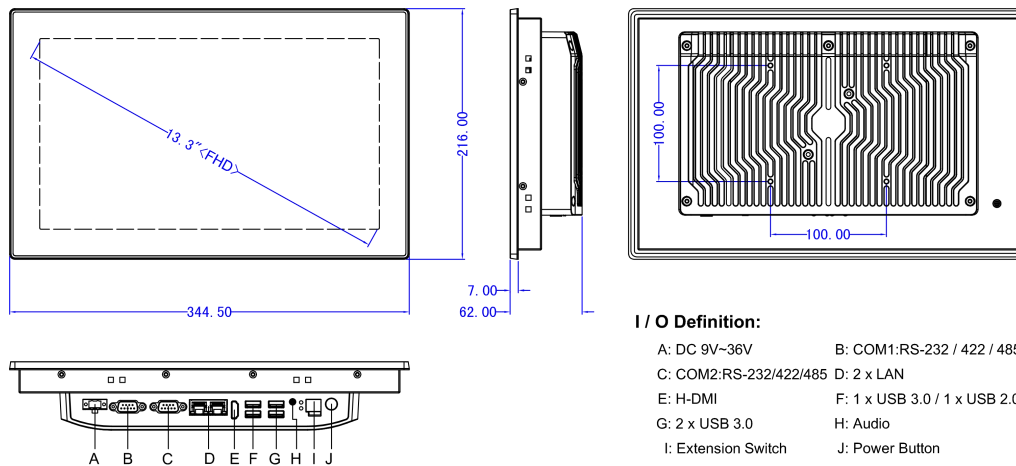
- 工业级 13.3" FHD LCD 屏, 50k 背光寿命
- 全平面电容多点触摸屏
- 铝合金面板, IP66 防护等级
- 8th / 10th Gen Intel® Whiskey Lake Core™ i3 / i5 / i7 处理器
- 2 x DDR4 内存最大支持 64GB, 1 x M.2 2280 / 1 x mSATA 硬盘
- 2 x Intel® 211 1GbE 以太网, 支持 WoL 和 PXE
- 2 x RS232/422/485, RS485 支持自动流向控制
- 板载 TPM2.0 模组提供硬件最大安全性
- 支持嵌入式和 VESA 100mm x 100mm 安装
- DC 9V~36V 宽压输入, 支持过流、过压和反接保护

参数表

系统参数			
处理器	8th Gen Intel® Core™ i3-8145U	10th Gen Intel® Core™ i5-10210U	8th Gen Intel® Core™ i7-8565U
二级缓存	4MB	6MB	8MB
TDP	25W	25W	25W
芯片组	Integrated with Intel® SoC		
内存	DDR4L 2400MHz 4GB, Up to 64GB		
硬盘	1 x M.2 120G SSD (250G / 500G / 2TB SSD) / 1 x mSATA		
显示	Intel HD Graphics 620		
网络	Intel® I211-AT GbE LAN		
音频	Realtek ACL897 Audio controller		
TPM	TPM 2.0		
看门狗	支持软件编程 1~255 秒系统复位		
操作系统	Windows 10 / 11, Linux, Ubuntu		
I/O 接口			
视频	1 x H-DMI		
以太网	2 x LAN (10/100/1000 Mbps)		
USB	3 x USB 3.0 / 1 x USB 2.0		
串口	2 x RS-232 / 422 / 485 (BIOS 可调)		
声音	1x Audio_out & Mic_in		
网络	可选 (WiFi / Bluetooth / 4G / 5G)		
扩展接口			
M.2	1*M.2 (Key-E, 2230, PCIe+USB, Wifi+BT)		
	1*M.2 (Key-B, 3042/3052, PCIe/ USB 3.0+USB2.0, 4G/5G)		
SIM Socket	1x SIM Socket		
液晶屏			
屏幕类型	13.3" (16:9)		
分辨率	1920 x 1080 (FHD)		
背光亮度	400		
对比度	900:1		
背光寿命	50000 hrs		
响应时间	85 / 85 / 85 / 85 (CR≥10) (L / R / U / D)		
触摸屏			
类型	10 点电容触摸		
表面硬度	≥7H		

电源	
电源适配器	1 x AC/DC 12V/5A , 60W 可选
电源类型	Support AT, ATX Mode
电源输入	2-pin Terminal Block Connector with Power Input 9~36VDC
电源保护	OVP (过压保护) OCP (过流保护) RPP (反接保护)
最大功耗	≤45W
物理特性	
产品机构	铝合金外壳喷砂氧化处理
安装方式	支架 / 墙壁 / VESA / 面板
产品尺寸	345 x 216 x 62 mm
开孔尺寸	331 x 202 mm
包装尺寸	460 x 180 x 400 mm
净重	3.2 kg
环境 / 认证	
工作温度	-20~70°C (-4~158°F)
存储温度	-30~80°C (-22~176°F)
相对湿度	5%~95%@40°C, non-condensing
抗击振动	1.5 Grms, IEC 60068-2-64, random, 5 ~ 500 Hz, 1 hr/axis
防水等级	前面板 IP66
认证	CE, FCC, KC , Class A, ROHS , IEC / EN 62368-1

尺寸和接口



Panel Cutout Dimensions: 331 x 202 mm (13.03 x 7.95 in)

订购信息

可用型号	描述
PPC-3133WAC	13.3" 无风扇工业面板电脑 8th Gen Intel® Whiskey Lake Core™ i3-8145U 2.1GHz 处理器, 电容触摸
PPC-5133WAC	13.3" 无风扇工业面板电脑 10th Gen Intel® Comet Lake Core™ i5-10210U 1.6GHz 处理器, 电容触摸
PPC-7133WAC	13.3" 无风扇工业面板电脑 8th Gen Intel® Whiskey Lake Core™ i7-8565U 1.8GHz 处理器, 电容触摸

包装清单

1 x 标准产品
1 x 光盘驱动
1 x 60W PSU (电源)
1 x 电源线及插头
8 x 固定扣

邮箱: qiyun@qytpc.com 网站: <http://www.qytpc.com>

电话: +85-755-86534866 | 地址: 深圳市宝安区石岩街道应人石社区香象工业园 1 栋 5 楼