



产品特性

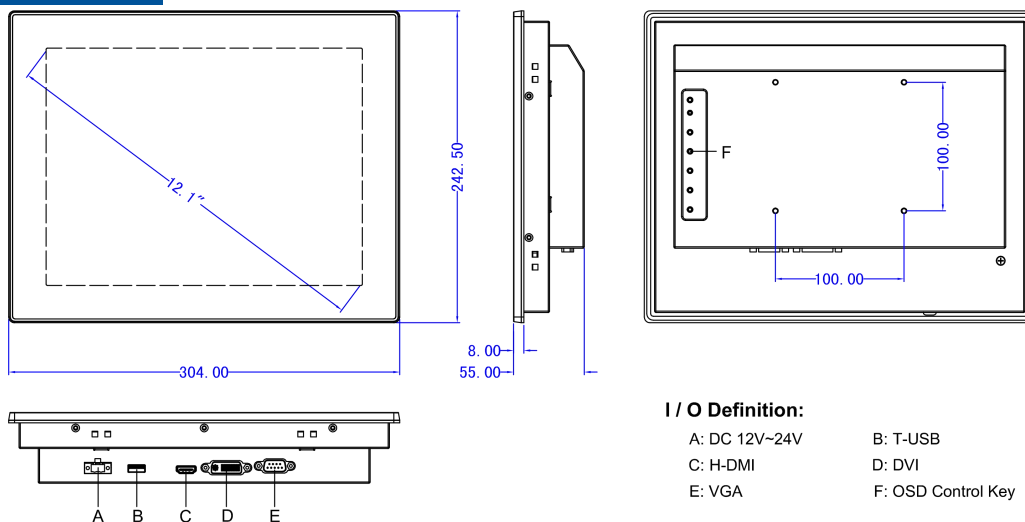
- 工业级 12" XGA LCD 屏, 50k 背光寿命
- 全平面电容多点触摸屏
- 铝合金面板, IP66 防护等级
- 视频输入接口: 1 x VGA / 1 x HDMI / 1 x DVI
- 支持 USB 接口实现触控功能
- 嵌入式和 VESA 100mm x 100mm 安装
- 工作温度范围: -20°C 到 70°C
- DC 12V~24V 宽压输入



参数表

液晶屏	
屏幕类型	12.1" (4:3)
分辨率	1024 x 768
背光亮度	500 cd/m2
对比度	1200:1
背光 MTBF (小时)	50000 Hr (min.)
可视角度	88 / 88 / 88 / 88 (CR≥10) (L / R / U / D)
触摸屏	
类型	10 点电容触摸
表面硬度	≥7H
I/O 接口	
视频	1 x VGA
HDMI	1 x H-DMI
DVI	1 x DVI
USB	1 x Touch USB
开关	1 x OSD Control Key
电源	
电源适配器	1 x Optional AC/DC 12V/4A, 48W
电源输入	2-pin Terminal Block Connector with Power Input 12~24VDC
最大功耗	≤30W
物理特性	
产品机构	铝合金面板喷砂氧化处理
安装方式	支架 / 墙壁 / VESA / 面板
产品尺寸	304 x 243 x 55 mm
开孔尺寸	290 x 229 mm
包装尺寸	450 x 170 x 350 mm
净重	1.9 KG
环境 / 认证	
工作温度	-20~70°C (-4~158°F)
存储温度	-30~80°C (-22~176°F)
相对湿度	5%~95%@40°C, non-condensing
抗振动	1.5 Grms, IEC 60068-2-64, random, 5 ~ 500 Hz, 1 hr/axis
防水等级	前面板 IP66
认证	CE, FCC, Class A, ROHS, IEC / EN 62368-1

尺寸和接口



Panel Cutout Dimensions: 290 x 229 mm (11.42 x 9.0 in)

订购信息

可用型号	描述
PM-H012SAC	12" XGA LCD 液晶屏工业显示器, 电容触摸, 1 x HDMI / 1 x DVI / 1 x VGA / 1 x T-USB / DC 12V~24V

包装清单

1 x 标准产品
1 x 60W PSU (电源)
1 x 1.5M HDMI 线
1 x 1.5M T-USB 线
8 x 固定扣

可选型号

尺寸	分辨率	长宽比	亮度(cd/m ²)	可视角度(cd/m ²)	液晶屏颜色	背光寿命
10.1"	1280 x 800	16:10	400 cd/m ²	85/85/85/85	262K/16.2M	30000 Hr (min.)
10.4"	800x600/1024x768	4:3	350 cd/m ²	80/80/65/75	262K/16.2M	30000 Hr (min.)
12.1"	800x600/1024x768	4:3	500 cd/m ²	88/88/88/88	262K/16.7M	50000 Hr (min.)
12.1"	1280x800	16:10	400cd/m ²	88/88/88/88	262K/16.7M	50000 Hr (min.)
13.3"	1920x1080	16:9	400cd/m ²	85/85/85/85	262K/16.7M	50000 Hr (min.)
15"	1024x768	4:3	350cd/m ²	89/89/89/89	262K/16.2M	50000 Hr (min.)
15.6"	1920x1080	16:9	450cd/m ²	89/89/89/89	262K/16.2M	50000 Hr (min.)
17"	1280x1024	5:4	400cd/m ²	80/80/70/70	262K/16.7M	50000 Hr (min.)
17.3"	1920x1080	16:9	400cd/m ²	80/80/60/80	262K/16.7M	50000 Hr (min.)
18.5"	1920x1080	16:9	350cd/m ²	85/85/85/85	262K/16.7M	50000 Hr (min.)
19"	1280x1024	5:4	450cd/m ²	89/89/89/89	262K/16.7M	50000 Hr (min.)
21.5"	1920x1080	16:9	400cd/m ²	89/89/89/89	262K/16.7M	50000 Hr (min.)
23.8"	1920x1080	16:9	350cd/m ²	89/89/89/89	262K/16.7M	30000 Hr (min.)